



ESTA

Sistemul European de Asigurare
a Tratatamentului Semințelor
(European Seed Treatment
Assurance)

Amalia Kafka
Manager ESTA

București, 19 noiembrie 2013



FOLLOW ESA





Sistemul European de Asigurare a Tratatamentului Semințelor



ESTA

O schemă al asigurării calității tratamentului semințelor și a semințelor tratate

O schemă dezvoltată de către industria semințelor pentru industria semințelor și pentru a fi gestionată de către industria semințelor

ESTA este o marcă înregistrată al Asociației Europene a Semințelor (ESA)





Elementele programului ESTA



ESTA

Sistem de asigurare a calității adaptat nevoilor industriei

Companiile care tratează semințe își stabilesc propriul sistem intern de control al calității adaptat condițiilor

Audit realizat de către organisme independente de certificare

Acoperă toate tipurile de tratament a semințelor

Îmbunătățire anuală a activităților

Manager responsabil desemnat

Orientare pe:
îmbunătățirea
continuă al
activităților





Logoul ESTA

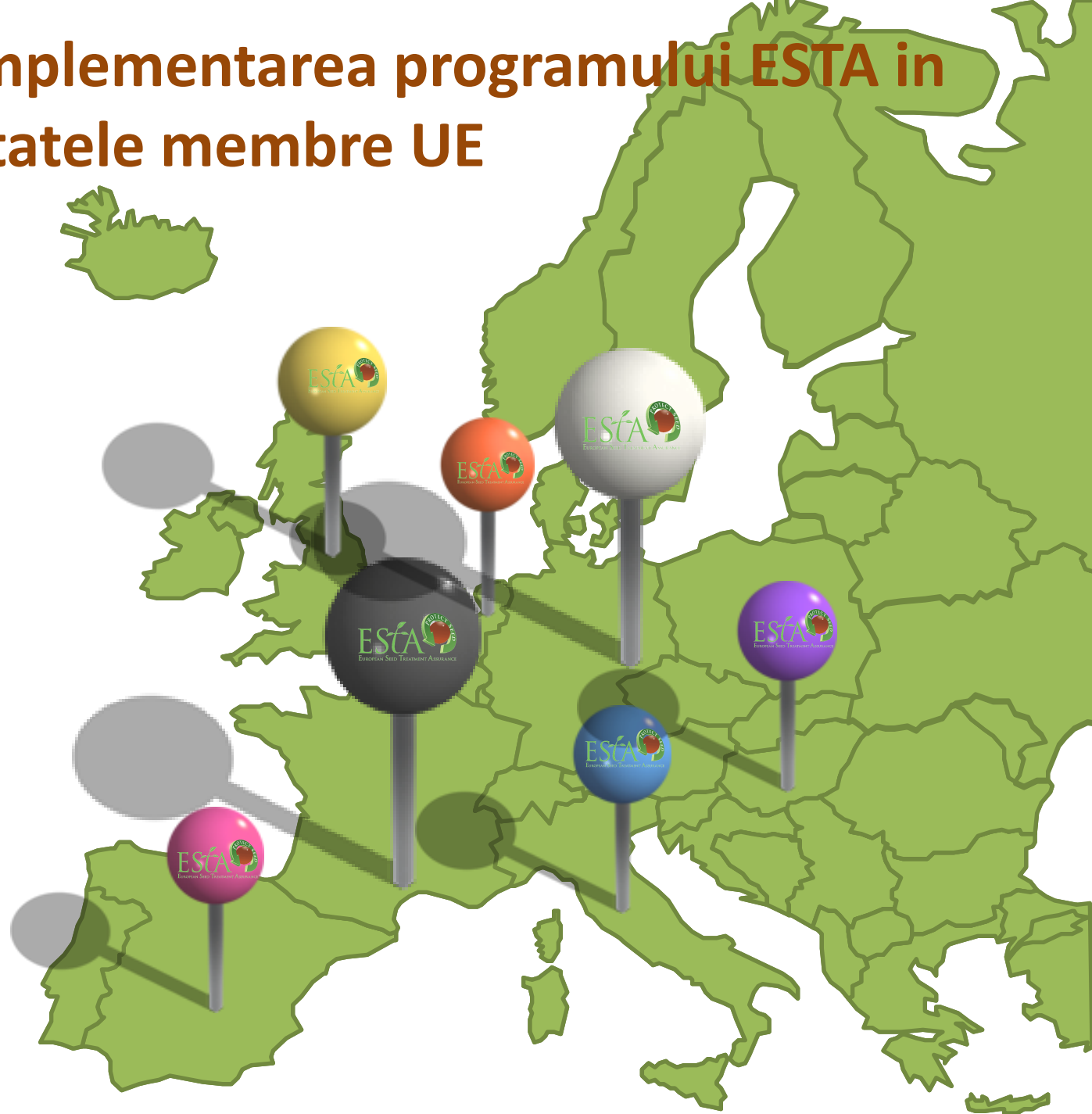


Semințele tratate provenind de la o unitate de tratament a semințelor certificată ESTA vor purta pe sac logoul ESTA ca element de garanție a calității

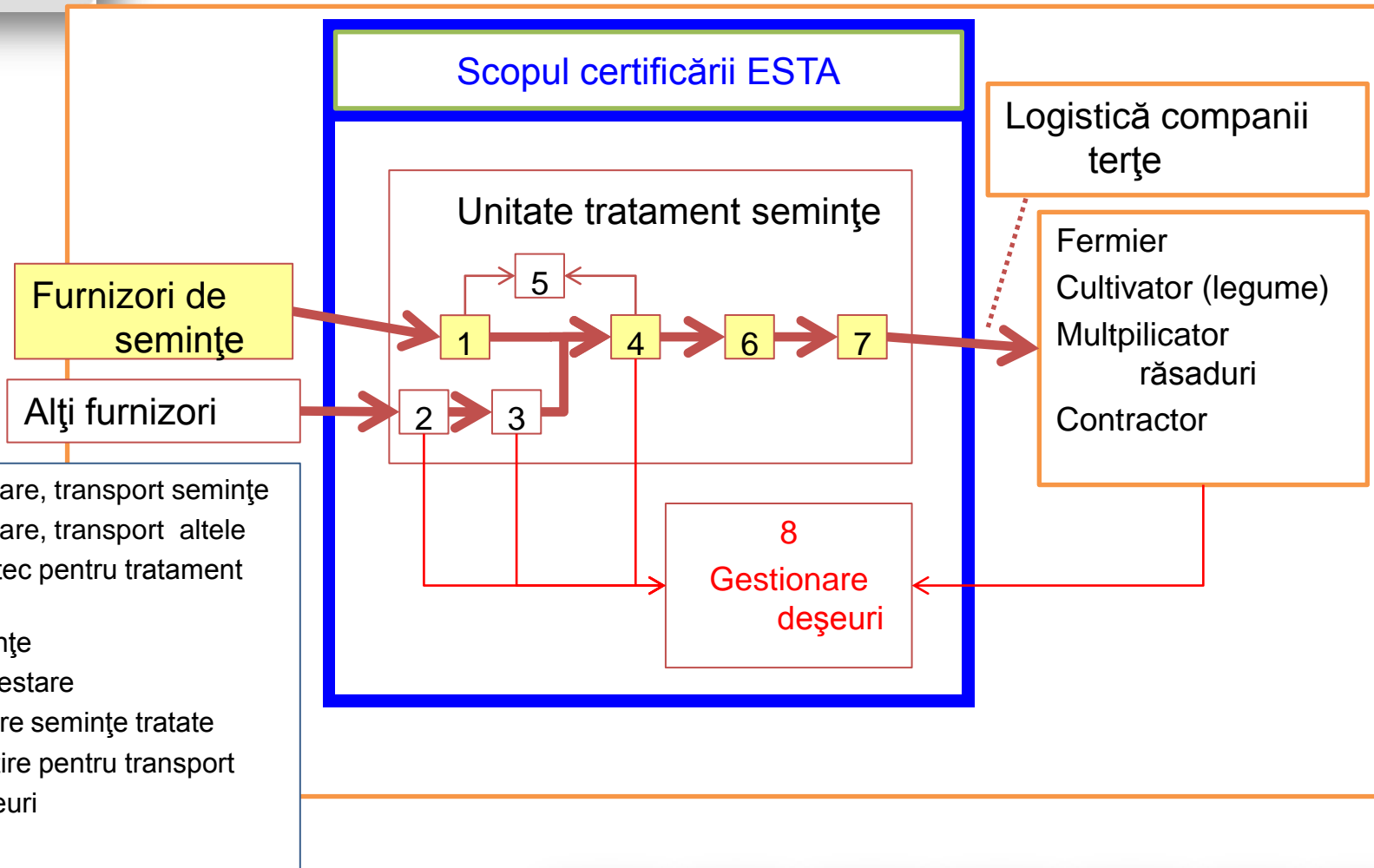




Implementarea programului ESTA in Statele membre UE



Scopul programului ESTA



Proceduri cheie

Proceduri cheie

Control documente și înregistrări

Control neconformități

Măsuri de prevenire și corecție

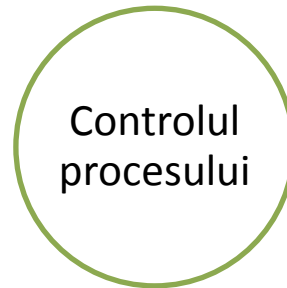
Proces pentru a gestiona, prelucra produsele neconforme

Orientare pe:
îmbunătățirea
continuă al
activităților

Descrierea procesului și analiza de risc



Definirea
măsurilor



Procesele
reprezintă baza
analizei de risc

Analiza de risc

- o Foarte detaliată

Urmărită punct cu
punct



Competența personalului calificat



Personal
calificat

Dovada deținerii unor competențe

Instruire

Supraveghere

Luarea la cunoștință a problemelor identificate

Cursuri pentru reîmprospătarea cunoștințelor



Cerințe specifice

Cerințe specifice

Calitatea semințelor

Rețeta de aplicare a produselor de tratament a semințelor și doza

Fișele de siguranța a produselor și etichete

Monitorizarea aplicării produselor

Testare pentru nivel de praf

Etichetarea semințelor

Înregistrarea operațiunilor și arhivarea datelor

Valori de referință pentru praf

Porumb	0.75g / 100 000 boabe
Rapiță	0.50g / 700 000 boabe
Sfeclă de zahăr	0.25g / 100 000 boabe drajate
Floarea soarelui	0.40g / 75 000 boabe

Valorile de referință pentru praf folosite de industrie sunt publicate pentru a sprijini industria de tratament a semințelor să asigure calitate și siguranță în aplicarea produselor. Companiile care tratează semințe trebuie să se asigure că semințele tratate respectă valorile de referință pentru praf ale industriei.

Sistemul European de Asigurare a Tratamentului Semințelor

Îmbunătățirea
continuă al
activităților

Analiza de risc

Personal
competent

Cerințe
specifice





Unități de tratament semințe în România



Organisme de
certificare

- SGS
- SOC
- ECAS
- Altele



Audit



Managerul
ESTA vă
contactează



Eliberarea
certificatului
ESTA

Semnarea unui
contract cu ESA

- logo ESTA
- Tarife
- Site ESA-ESTA



Organisme de certificare

ESA aprobă companii specializate în Asigurarea calității pentru a audita și certifica unități de tratament a semințelor ESTA

Organismele de certificare trebuie

- Să fie acreditate ISO/IEC Guide 65-ISO/EN 45011
- Să demonstreze că au experiență în agricultură, silvicultură și pescuit, grupa 01.01, 01.02, 01.61

Auditele sunt realizate în baza criteriilor din lista de verificare (checklistul) ESTA



Informații despre ESTA



Disponibile pe situl ESA – www.euroseeds.org

- Standard ESTA
- Valorile de referință pentru praf
- Draftul listei de verificare (checklist)
- Protocolul testului Heubach
- Ghidurile de etichetare ESA

Amalia Kafka (amaliakafka@euroseeds.org)





Mulțumesc pentru atenție!

